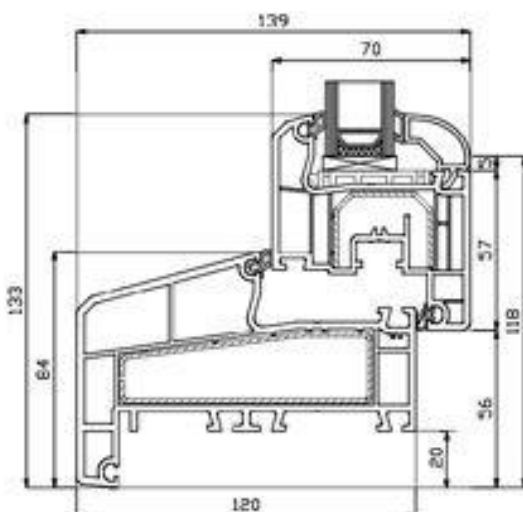
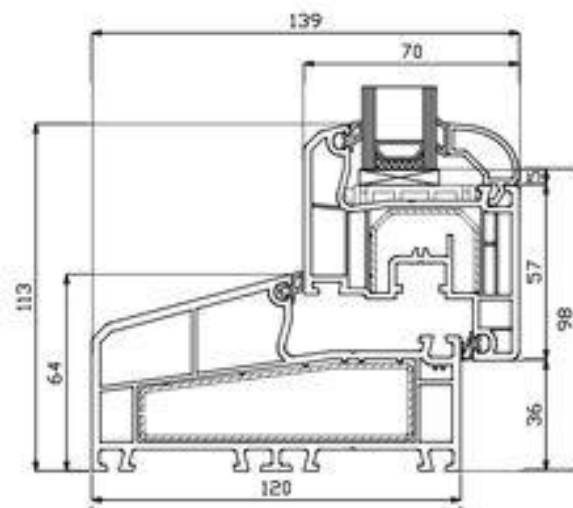


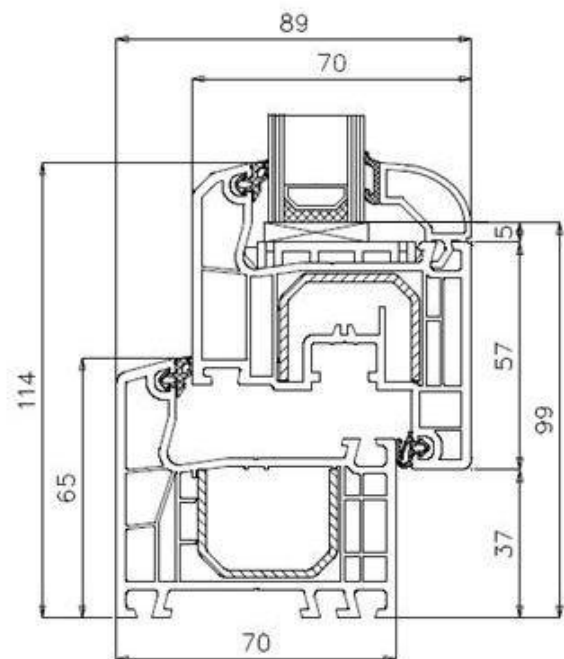
Verdiept NL profiel

- Systeem met 2 dichtingen
- 3-kamer profiel
- Inbouwdiepte 120 mm
- Met of zonder aanslag van 20 mm
- Maximale glasopname 41 mm
- Kern staal versterkt
- $U_w=1,4 \text{ W/m}^2\text{K}$



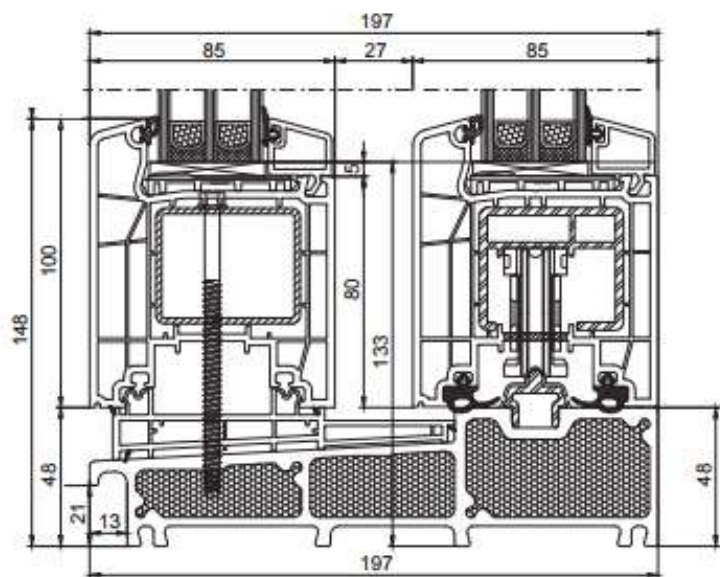
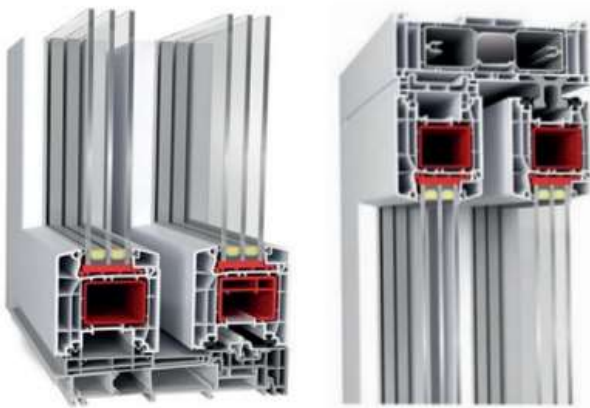
Aluplast IDEAL 4000

- Systeem met 2 dichtingen
- 5-kamer profiel
- Inbouwdiepte 70 mm
- Met of zonder aanslag van 20 mm
- Maximale glasopname 41 mm
- Kern staal versterkt
- $U_w=1,4 \text{ W/m}^2\text{K}$
-



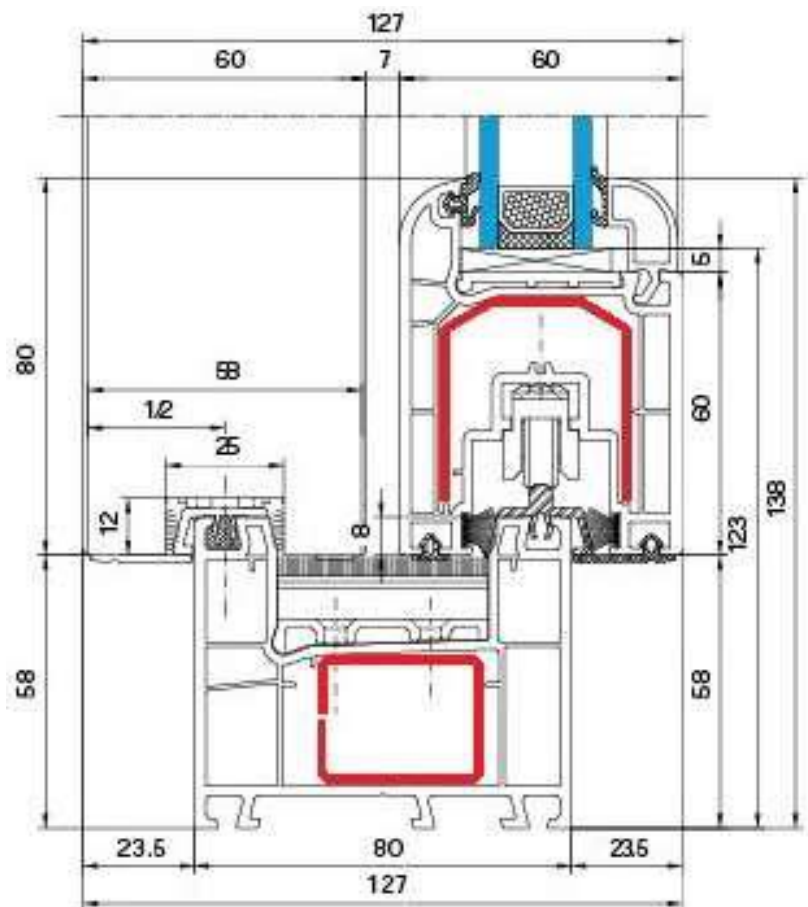
HST 85 hefschuifpui

- 5-kamer profiel kozijn / 4-kamer profiel vleugel
- Kozijnbreedte 197 mm / vleugelbreedte 85 mm
- Met of zonder aanslag van 20 mm
- Maximale glasopname 51 mm
- Kern staal versterkt
- Voorzien van Thermostep 204 is geen 48 mm maar sterker en 68mm hoog!
- $U_w=1.1 - 1.3 \text{ W/m}^2\text{K}$



Multislide 80

- 5-kamer profiel kozijn / 4-kamer profiel vleugel
- Kozijnbreedte 80 mm / vleugelbreedte 60 mm
- Aanslag niet mogelijk
- Maximale glasopname 33 mm
- Kern staal versterkt
- $U_w=2.1 \text{ W/m}^2\text{K}$
- Op aanvraag meerdere opening mogelijkheden! En afmetingen



Kiep-schuif-pui / raam (PSK parallel-schuif-kanteldeur systeem)

- Wordt geplaatst op een kozijn profiel van Ideaal 4000 70mm inbouw of een Ideaal 4000 verdiept NL profiel 120 mm inbouw.
- Op aanvraag zijn er nog meer mogelijkheden.

