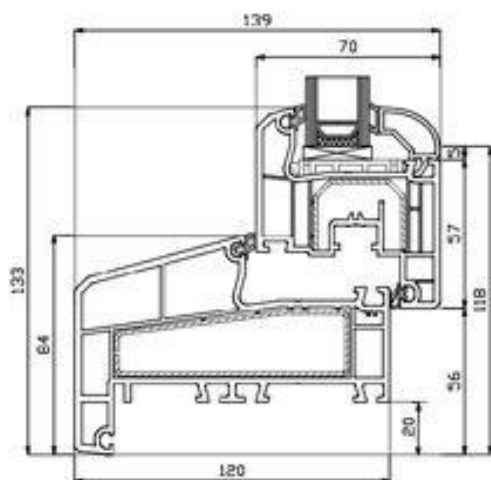


Met aanslag

Indien u kozijnen gaat vervangen is in de meeste gevallen een aanslag aan te raden. Er wordt dan automatisch aan de binnenzijde stelruimte gecreëerd om ongelijkheid van de dagkant aan de binnenzijde op te vangen. Denk aan doorstekend metselwerk of doorstekend beton. Deze ruimte kunt u zelf later aftimmeren. Mocht u een aluminium kozijn verwijderen dan kan het zo zijn dat u gebruik kunt maken van de bestaande aanslag! Ook een raamdorpelsteen of een ander soortige vensterbank is eenvoudig achter de aanslag te plaatsen.



Zonder aanslag

Een kozijn zonder aanslag wordt meestal achter de gevelsteen geplaatst. Ook is het mogelijk om hem tegen het metselwerk te plaatsen en de dichting uit te voeren met een compriband. Als u kiest voor een kozijn zonder aanslag is uw kozijnaanzicht smaller wat resulteert in meer glasoppervlak en dus meer daglicht. Een raamdorpel plaatsen is mogelijk zorg dat hij goed aansluit onder het kozijn aan de onderzijde, bij voorkeur ook wat dieper plaatsen zodat water geen kans krijgt.

